

2018 吉林省高等学校机器人大赛

全地形机器人项目

2018 吉林省高等学校机器人大赛全地形机器人项目
专家委员会

2017 年 12 月 17 日

目 录

一、项目简介	2
二、赛项说明	2
三、比赛场地及器材	3
四、机器人要求	4
五、评分标准	4
六、赛程赛制	5

一、项目简介

全地形机器人比赛，是为了鼓励和推动在校大学生开展机器人项目的自主创新设计活动，不限定设计平台，其目的是使参赛队伍都能在各自的设计平台上完成各自的设计主题，设计制作各种新颖的机器人项目，实现各类机器人的设计、应用等方面的创新，从而推动机器人应用技术的不断发展，同时也便于统一展示创新设计的成果，合理公正评判大学生自主创新设计的成果。

二、赛项说明

- 参赛队伍在完成签到后，由大赛组委会组织统一抽签，参赛队按照抽签顺序进行比赛。

- 每支队伍仅允许拥有 1 台机器人作品。

- 参赛作品应自主控制，不允许任何形式的远程控制干预。

- 每个作品现场运行总时间限定在 3 分钟内，从作品首次启动开始计时。裁判席放置计时器公开倒计时，比赛过程中不暂停计时。

- 作品必须从起点线起跑，以作品有效通过 5 个障碍之后任何一部分接触终点线作为跑完全程的标志。作品正常运行过程中选手不得接触作品。

- 作品在运行过程中出现异常时，选手可向裁判申请重新运行，获得裁判同意后，将作品移至起点线重新运行。

- 重新运行前，选手可以对作品进行调整，但不得将作品带出场地。

- 发生以下情况之一时比赛结束：

作品跑完全程，比赛结束；

3 分钟时间耗尽，比赛结束；

比赛中途，选手向裁判申请提前结束比赛，裁判判定比赛结束；

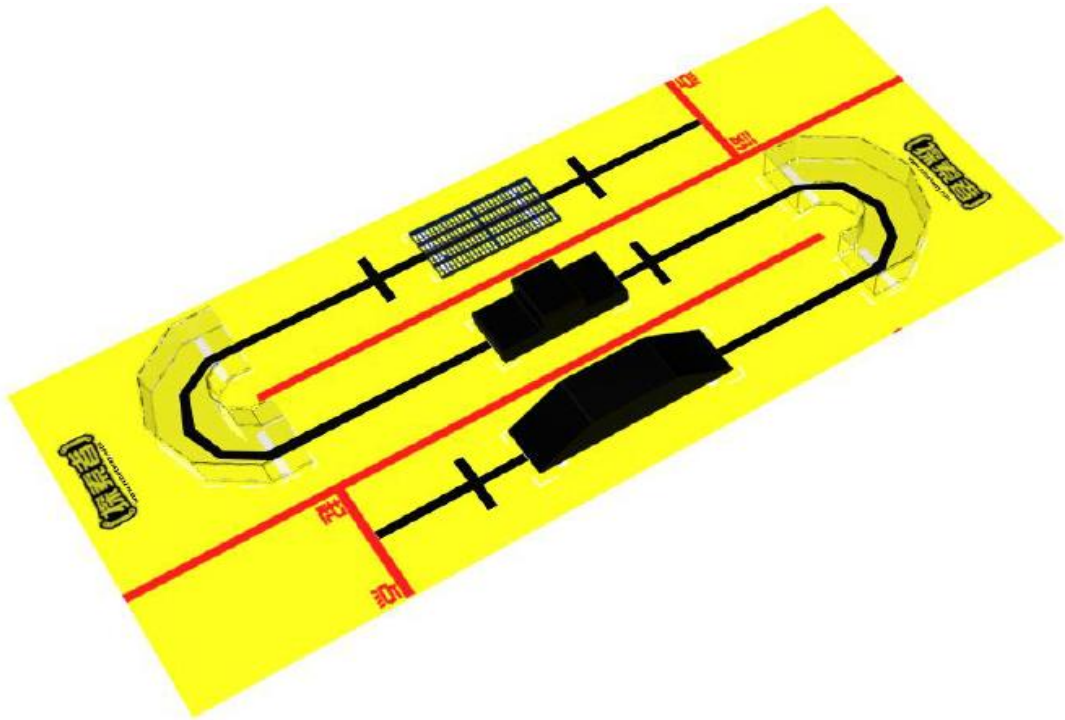
现场发生裁判认为必须终止比赛的情况，比赛结束。

三、比赛场地及器材

场地中设定四种五个不同特点、不同难度的障碍物，每种障碍物均有一定的分值，参赛队根据比赛规则自主设计制作机器人，完成穿越各个障碍物的比赛。

障碍物分别为模拟窄桥、管道（2 个）、楼梯、工业用栅格地毯，各障碍物由黑色引导线连接，形成完整的比赛赛道，并设置比赛起点和终点，比赛场地由组委会统一布置。

比赛场地及四种障碍物（栅格地面，管道，窄桥，楼梯）尺寸标记（含引导黑线、比赛起点和终点）。场地整体图：



四、机器人要求

参赛队应根据大赛组委会提供的具有 4 种不同特性障碍物及比赛要求，采用自主设计制作的全地形机器人。机器人型号不做具体规定。

五、评分标准

比赛作品综合得分为 180 分=障碍完成分 150 分（有效穿越每个障碍物计分相同，均为 30 分）+计时分（30 分）

①障碍完成分

此项成绩记为 **I**：评分依据为障碍通过情况。按照通过障碍的数量计分，每个障碍 30 分。以“作品投影与障碍头部边界有重合并完全进入障碍，作品投影与障碍尾部边界有重合并完全离开障碍”为通过标准。计算公式为： $I=30 \times \text{障碍完成数量}$

②计时分

此项成绩记为 Π ，各队成绩按比赛终止时的剩余时间（精确至秒）转换为数字值，代入公式计算。计算公式为： $\Pi = \text{剩余时间值} \times 10$

例：假设某队比赛结束时剩余时间为 1 分 25 秒，则得到 $1.25 \times 10 = 12.5$ 分。3 分钟时间耗尽的得 0 分。

注意：如果选手向裁判申请提前结束比赛，且裁判同意，则比赛立即结束，所剩时间可计入计时分，但要扣掉 3 分作为惩罚。计时分最低为零分，没有负分。

六、赛程赛制

各参赛队在比赛过程中如“未能完成比赛”，则不参与评奖，即不获奖。视为“未能完成比赛”的情况包括：

- ①损坏比赛场地，引发安全事故；
- ②不遵守赛场纪律，干扰他人参赛；
- ③参赛队员不符合参赛资格；
- ④制作材料不符合比赛要求；

附录 A：场地制作说明

本届比赛组委会不出售训练场地，但提供场地制作所需的各种设计文件，各参赛队可参考本说明，自行加工或购买场地所需物料。

注意：下文列举的采购链接等仅供各参赛队选材及核算经费时参考使用，组委会与任何店家均无合作关系。

一、场地地面详细说明

尺寸：408cm×175cm

材料：550 宝丽布

工艺：户外大喷

获取方法：可利用组委会提供的设计文件，自行联系打印社制作

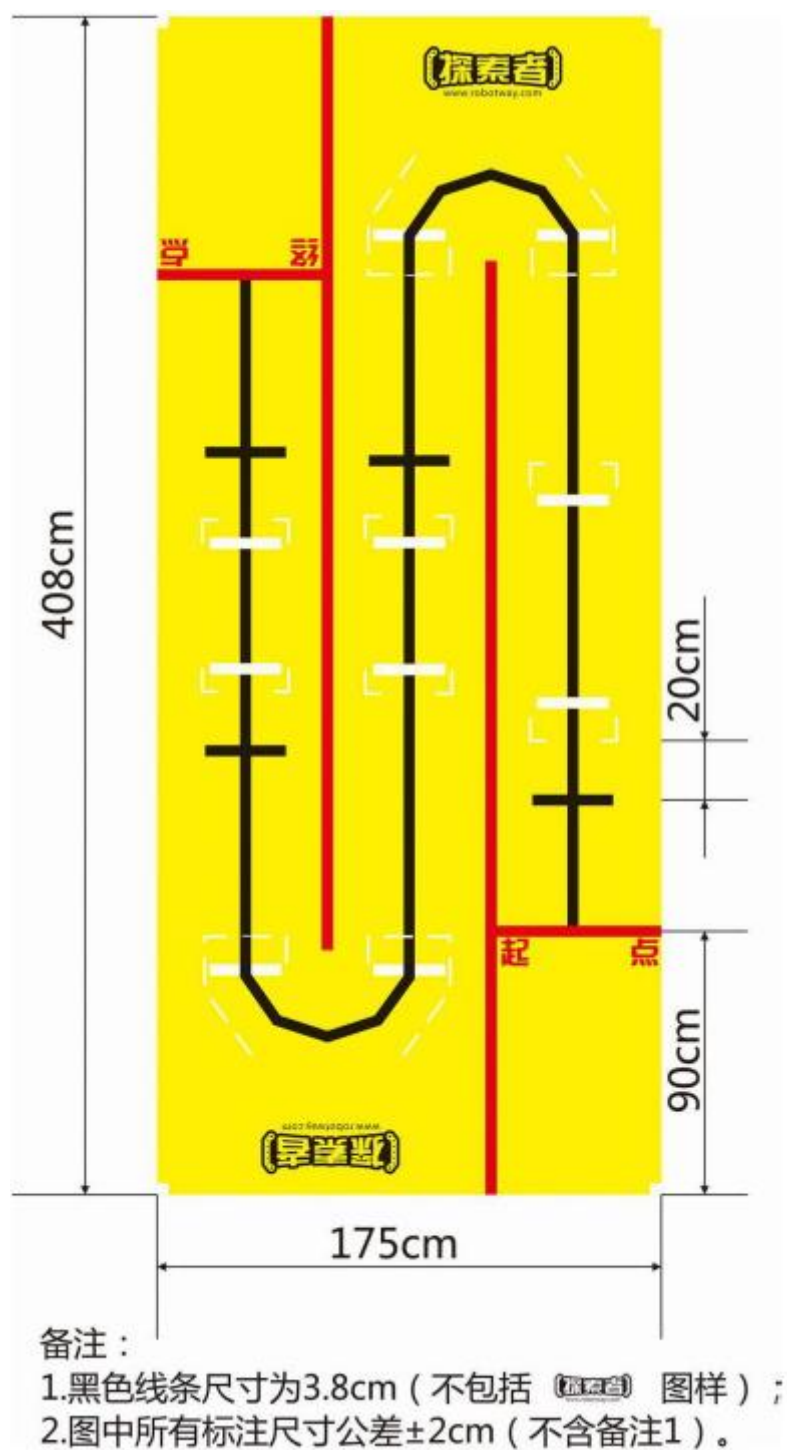


图 A1：场地地面俯视图(尺寸说明)

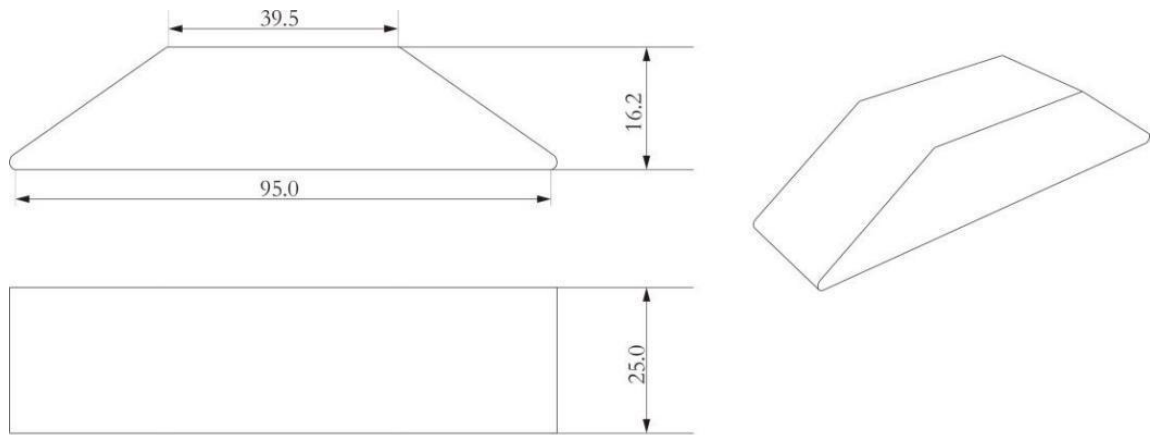
二、障碍详细说明

以下障碍均使用双面胶固定于场地地面。

(1) 窄桥

材料：发泡 EVA

颜色：黑色



备注

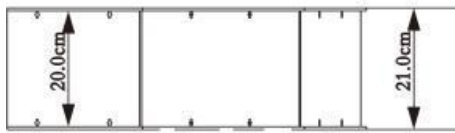
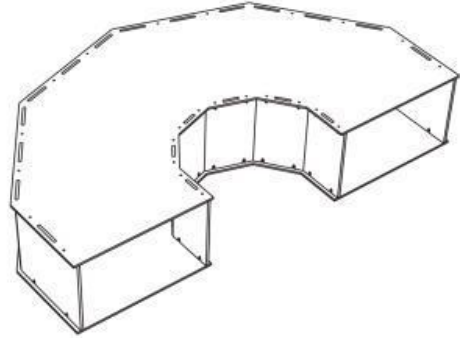
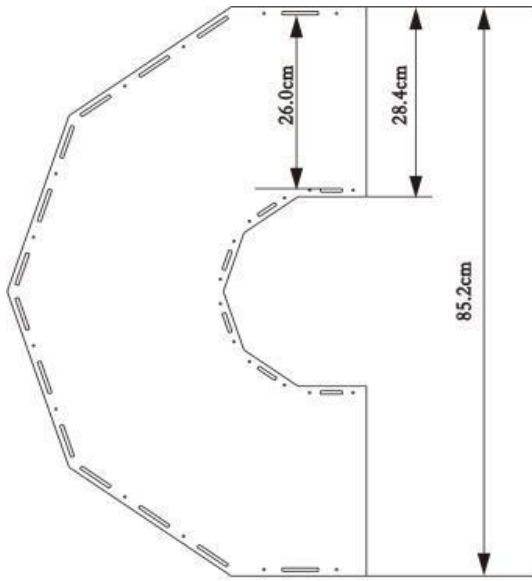
- 1.单位cm;
- 2.未标注倒圆角半径: R=10mm;
- 3.所有尺寸公差5mm。

(2) 管道

材料：5mm 厚度亚克力

颜色：透明

工艺：激光雕刻，组装，所需紧固件为探索者同款 F316 螺丝及螺母；



备注：

1.单位:cm;

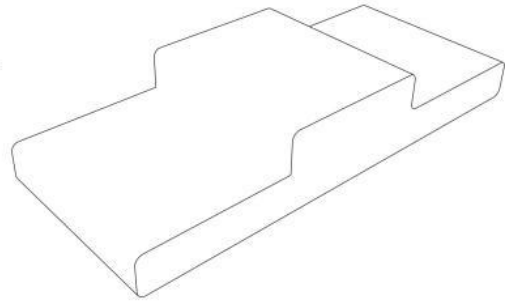
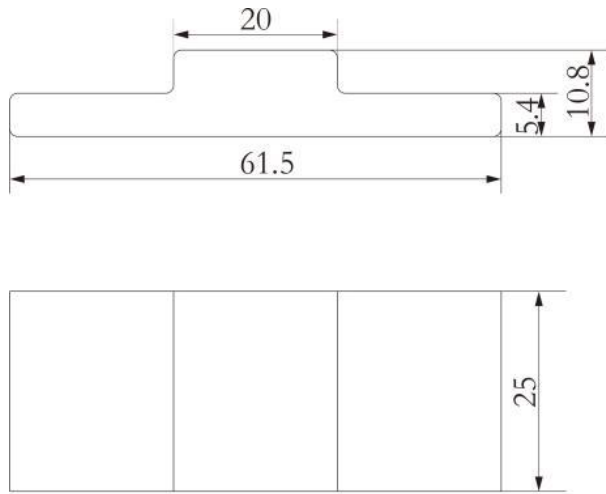
2.尺寸公差 $\pm 5\text{mm}$ 。

(3) 台阶

材料：发泡 EVA，上表面粘贴砂面黑色防滑胶带

颜色：黑色

尺寸示意图：



备注

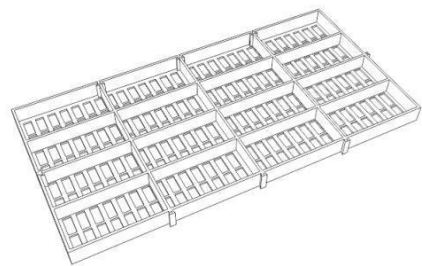
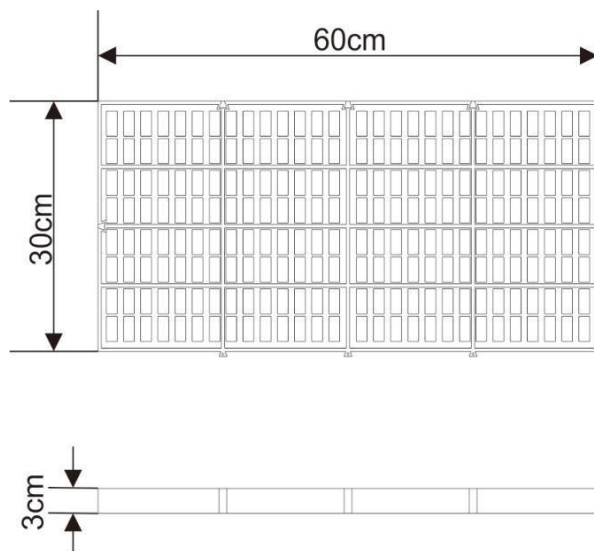
- 1.单位cm;
- 2.未标注倒圆角半径: R=10mm;
- 3.所有尺寸公差1cm。

(4)栅格地面:

材料: 工程塑料

颜色: 蓝色

尺寸示意图:



备注: 所有尺寸公差±5mm。